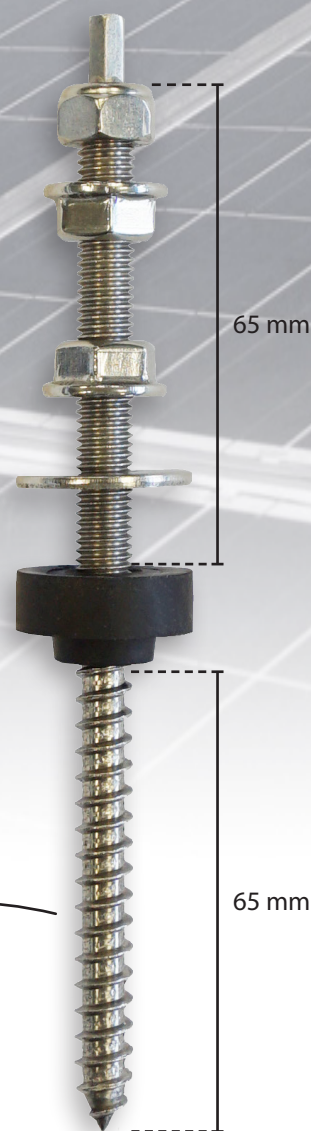
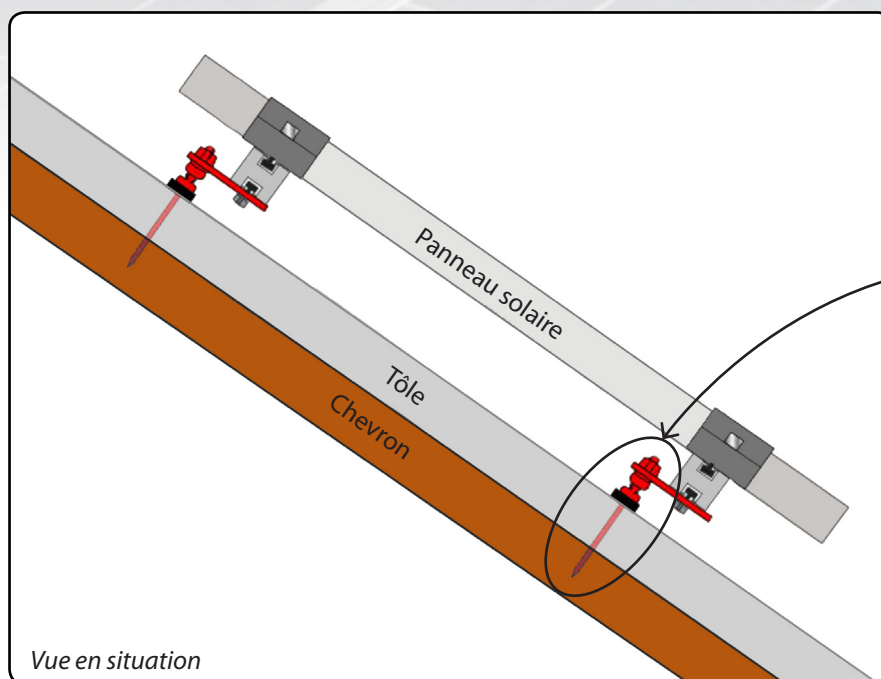
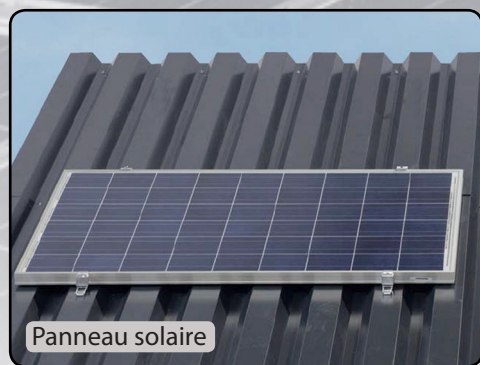


FIXATION SOLAIRE

**IDÉAL POUR LA POSE DE PANNEAUX
PHOTOVOLTAÏQUES**

NOUVEAU

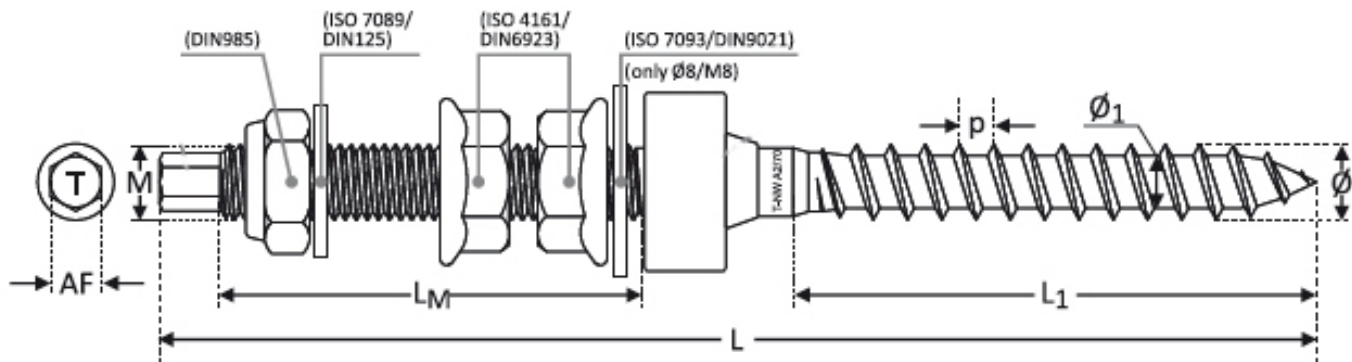
**INOX
A2**



Désignation	Référence	Boîte de
VIS FIXATION SOLAIRE INOX A2 Ø 8 X 150 Bte de 20	A211100	20

DONNÉES TECHNIQUES

Vis double filet (filet métrique + filet bois) pour la fixation de systèmes photovoltaïques assemblée avec 1 écrou autobloquant, 2 écrous + 2 rondelles et 1 joint EPDM.



Norme EN 14592 : 2008 - Finition INOX A2-70 (AISI 304)

\emptyset	mm	Diamètre nominal
\emptyset_1	mm	Diamètre interne du filetage
M		Diamètre filet métrique
L	mm	Longueur totale
L_1	mm	Longueur filet bois
L_M	mm	Longueur filet métrique
$M_{y,k}$	Nm	Elasticité
$f_{ax,k}$	N/mm ²	Résistance à l'extraction
P_a	kg/m ³	Densité du bois associée
$f_{tens,k}$	kN	Resistance à la traction
$f_{tor,k}$	Nm	Résistance à la torsion
$R_{tor,k}$	Nm	Résistance à la torsion lors de l'insertion dans le bois

Désignation	Référence	\emptyset	M	L	L_1	L_M	$M_{y,k}$	$f_{ax,k}$	P_a	$f_{tens,k}$	$R_{tor,k}$	$f_{tor,k}$
VIS FIXATION SOLAIRE INOX A2 Ø 8 X 150 Bte de 20	A211100	8	8	150	65	65	27,20	14,41	458	27,06	5,17	37,95